



WYDAJNA I PRZYJAZNA DLA ŚRODOWISKA TECHNIKA ROZLEWU

Systemy wleczonych węży i belki
z wleczonymi węzami dla skutecznego
zarządzania gnojowicą

VOGELSANG





ZAUFANIE, KTÓRE POPŁACA

**Jakość, doświadczenie
i fachowa wiedza gwarancją
techniki przyszłości**

Firma Vogelsang będąca pionierem agrotechniki należy po dziś dzień do wiodących przedsiębiorstw budowy maszyn w tym obszarze. Rolnicy i przedsiębiorstwa usługowe na całym świecie powierzyli swoje zaufanie w innowacyjny charakter i wysokie standardy jakości naszej techniki rozlewu.

Czerpiąc z bogatego doświadczenia i rezultatów nieprzerwanej pracy rozwojowej, konstruujemy niezwykle funkcjonalne komponenty i kompletne systemy, umożliwiające precyzyjne rozprowadzanie gnojowicy bogatej w substancje odżywcze.

Zarówno produkcja, jak i jakość materiałów naszych systemów włączonych węży i rozdzielaczy precyzyjnych świadczą o odpowiedzialnym postępowaniu względem naszych Klientów. Ich zdolność dopasowania i modyfikacji przyczynia się do wzrostu uzysku i trwałości, a także umożliwia gospodarstwom rolnym skuteczne reagowanie na aktualne wymogi ustawowe.

NASZ WYNAŁAZEK, TO KORZYŚCI DLA KLIENTA

Dogłębowa technika rozlewu za pomocą systemu wleczonych węży i rozlewaczy wleczonych

Gnojowica jako źródło substancji odżywczych

Gnojowica i resztki pofermentacyjne to surowce wtórne. To cenne źródła substancji odżywczych zawierające pierwiastki śladowe i masę próchniczą, które są tym istotniejsze, im wyższe są koszty nawozów mineralnych. Ekonomiczne, pomyślne i prawidłowe zastosowanie tego naturalnego źródła substancji odżywczych jakim jest gnojowica, wymaga jednak precyzyjnej, czystej i ograniczającej emisję zapachów techniki rozlewu. Szeroka oferta systemów rozlewu gnojowicy firmy Vogelsang pozwala spełnić także najbardziej wymagające warunki.

Najnowocześniejsza technika i najwyższa jakość

Nasza technologia rozlewu podlega ciągłemu rozwojowi i stałej optymalizacji. Skuteczność naszych dążeń potwierdzają doskonałe rezultaty i wyniki różnorodnych testów. Inteligentne konstrukcje umożliwiają zastosowanie maksymalnych szerokości roboczych i równomierne nawożenie niezależnie od warunków pogodowych. Solidne konstrukcje ramowe, zarządzanie zmiennymi sekcjami szerokości, optymalne ułożenie węży, innowacyjne rozwiązania specjalne, a także dokładne i wytrzymałe rozdzielacze precyzyjne gwarantują od przeszło 30 lat skuteczne działanie w gospodarstwach rolnych, przedsiębiorstwach usługowych i spółdzielniach rolniczych o szerszym zasięgu.

Efektywne i elastyczne rozlewanie

Wydajne instalacje transportowe i systemy węży wspieramy za pomocą belek o długości do 36 m, w przypadku zestawów samojezdnych do 18 m. Wszystkie systemy umożliwiają rozlewanie gnojowicy przy zapewnieniu niskiej emisji odorów i efektywnego dozowania substancji odżywczych. W skład asortymentu marki Vogelsang wchodzi konwencjonalne systemy węży wleczonych do rozlewania gnojowicy bezpośrednio do wzrastających plonów oraz takie, które rozdzielają zasadzone rośliny i kierują gnojowicę bezpośrednio pod nie.

Praktyczne, solidne i wygodne

Systemy wleczonych węży i belki z wleczonymi węzami firmy Vogelsang są dostosowane do różnych zastosowań w gospodarstwach rolnych, spółdzielniach rolniczych i przedsiębiorstwach usługowych. Funkcjonalność i efektywność systemów jest optymalnie wykorzystywana dzięki użyciu naszych sprawdzonych rozdzielaczy, które gwarantują równomierne i stałe rozprowadzanie gnojowicy do węży rozlewających. Najwyższy stopień precyzji i elastyczności prezentuje także konstrukcja naszych belek, zapewniająca maksymalne szerokości robocze przy zachowaniu kompaktowych wymiarów transportowych.



Przegląd produktów z dziedziny techniki rozlewu firmy Vogelsang

Systemy wleczonych węży do beczkowozów



SwingUp

- Szerokość robocza od 7,5 do 18 m



SwingMax

- Szerokość robocza od 18 do 33 m

Rozlewacze wlezione do beczkowozów



SwingUp Slide

- Szerokość robocza od 12 do 18 m



SwingMax Slide

- Szerokość robocza od 18 do 30 m



SwingMax36

- Szerokość robocza 36 m

Rozdzielacz precyzyjny



Rozdzielacz precyzyjny DosiMat DMX

- Maksymalna precyzja
- Zmienne ilości rozlewu
- Wysoka dokładność rozprowadzania niezależna od wydajności przepływu
- Prosta konserwacja



Rozdzielacz precyzyjny ExaCut ECL

- Najwyższa skuteczność cięcia i rozprowadzania
- Z separatorem frakcji ciężkiej
- Wysoce równomierna praca

Systemy wleczonych węży do zestawów samojezdnych



Compax

- Szerokość robocza od 12 do 18 m

Systemy wleczonych węży zawieszanych na ciągniku



BackPac2

- Szerokość robocza od 21, 24, 27 do 30 m
- Gruntownie zmodyfikowane specjalne urządzenie do rozlewu gnojowicy, które jest zasilane rurą układaną na polu
- Dostępne jako belka z wleczonymi węzami i rozlewacz wleczony



Rozdzielacz precyzyjny ExaCut ETX

- Cięcie i rozprowadzanie za pomocą rozdzielacza precyzyjnego
- Maksymalnie równomierna praca i precyzja rozprowadzania
- Niskie obciążenie mechaniczne

PRZEWAGA TECHNIKI I KNOW-HOW

Doskonale dostosowane
pojedyncze komponenty zapewniają
maksymalną funkcjonalność

Technika rozlewu polega na współdziałaniu

Rama, rozdzielacz, węże wylotowe i innowacje techniczne – dopiero suma tych czynników umożliwia precyzyjne rozlewanie.

Optymalne rozprowadzenie węży

Dzięki zoptymalizowanemu ułożeniu węży w układach systemów wleczonych zachowują one podobną długość, co w efekcie sprawia, że gnojowica trafia do podłoża niemal jednocześnie. Równomierne rozlewanie zapewnione jest zatem na całej szerokości roboczej belki.

Wąż specjalny Vogelsang

Na przestrzeni ostatnich dekad trwały ciągłe prace nad poszukiwaniem optymalnego składu materiału do produkcji węży według pomysłu firmy Vogelsang. Kombinacja surowców, które stosujemy w naszym specjalnym wężu, wyróżnia się najwyższą wytrzymałością, elastycznością i odpornością na promienie UV. Dzięki temu węże nie poddają się wpływom chemicznym, ani środowiskowym. Ponadto stosujemy unikalną procedurę produkcji naszych sztywnych końcówek węży. Elementy wykorzystywane jako końcówki są zawsze proste i zachowują stały kształt.

Korzyści dla użytkownika są wymierne. Nie ma potrzeby stosowania podatnych na zużycie sprężyn, węże pozostają otwarte i nie skleją się. Ponadto sztywne ułożenie końcówek węży zapewnia zdefiniowany odstęp między śladami.

Rozdzielacze precyzyjne firmy Vogelsang

Podstawowym warunkiem właściwego wykorzystania gnojowicy jest równomierne i pewne rozdzielanie medium do węży wylotowych. Rozdzielacze precyzyjne firmy Vogelsang umożliwiają dokładny podział substancji odżywczych z zachowaniem współczynnika rozdziatu poniżej 5 procent. Rozlewanie jest tym samym bezpiecznym i niezawodnym procesem niepodatnym na zakłócenia, co zapewnia równie jednolity wzrost roślin.

Zarządzanie sekcjami szerokości

Poprzez wsuwanie lub składanie części belek za pomocą systemów TeleShift lub TopSwing można jeszcze bardziej zredukować wymiar transportowy i w ten sposób uniknąć wystawiania elementów z przodu lub z tyłu pojazdu. Opatentowany pneumatyczny system Comfort Flow Control umożliwia proste zamknięcie odpowiednich węży wylotowych.

DropStop

Podczas jazdy po drogach system wleczonych węży jest obracany o 180° do góry do pozycji pionowej. Pozwala to skutecznie zapobiec skapywaniu gnojowicy na ulicę, co sprzyja zachowaniu czystości i bezpieczeństwa.

Kompensacja nachylenia

Podatne węże wylotowe, elastyczne zawieszenie oraz kompensacja nachylenia ramy tylnej w systemach SwingMax umożliwiają optymalne dostosowanie położenia belki wobec danego terenu. Wszystkie sztywne elementy są odpowiednio oddalone od podłoża, dzięki czemu możliwa jest nieograniczona jazda nawet po nierównym terenie.

EasyPack

Systemy wleczonych węży dostarczamy na ramie transportowej jako EasyPack, tzn. wstępnie zmontowane i przetestowane. System wleczonych węży firmy Vogelsang można szybko i bez trudu zamontować na miejscu u klienta. Możliwy jest oczywiście także bezpośredni montaż do pojazdu w naszym zakładzie.

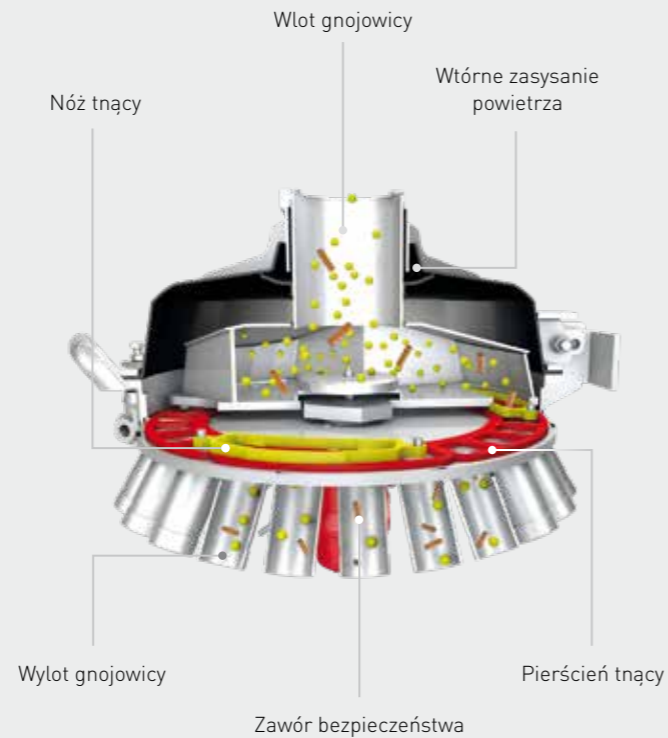


CENTRALNY PUNKT KAŻDEGO SYSTEMU ROZLEWANIA

Rozdzielacze precyzyjne
zapewniają precyzyjny i pewny
rozdział substancji odżywczych

DosiMat DMX

Widok wewnętrzny



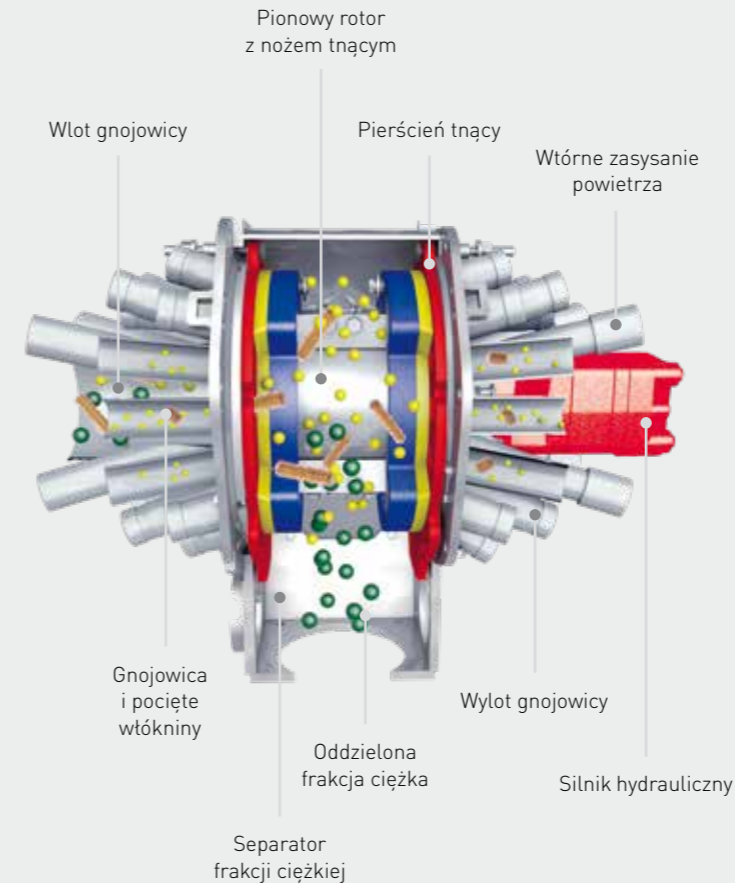
Elastyczne ilości rozlewu, precyzyjne rozprowadzanie

W przypadku napędzanego hydraulicznie systemu cięcia i dozowania gnojowica sptywa od góry do rozdzielacza i jest równomiernie rozprowadzana na wyjścia przez rotor. Substancje włókniste i ciała obce są starannie rozdrabniane przez zintegrowany system cięcia.

Zaletą rozdzielacza DosiMat DMX jest dodatkowo rotor z optymalizacją przepływu, który dba o nadzwyczajną dokładność rozprowadzania. Przy tym rozprowadza on zarówno duże, jak i małe strumienie cieczy bez konieczności przebudowy urządzenia. Równie praktyczna jest jego dogodność w obsłudze eksploatacyjnej.

ExaCut ECL

Widok wewnętrzny



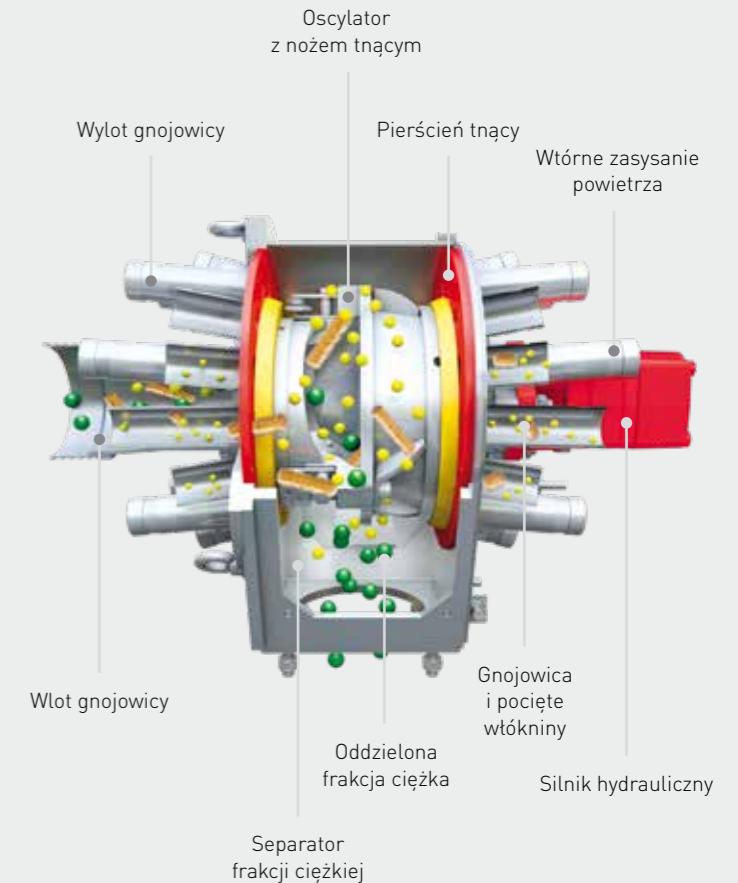
Najlepszy efekt cięcia, maksymalna niezawodność

Kompaktowy precyzyjny rozdzielacz ExaCut ECL dzięki zastosowanej technologii rotorów osiąga bardzo dobre efekty cięcia i rozdzielania. Płynny bieg rotorów zapewnia bardzo spokojną pracę. Gnojowica jest równomiernie dozowana na 20 do 48 wyjść.

Średnica węży do DN 60 pozwala na rozlewanie nawet bardzo dużych ilości gnojowicy. Automatyczna regulacja i samoostrzący system cięcia pozwalają uzyskać długą żywotność w połączeniu z maksymalną łatwością konserwacji. Zintegrowany separator frakcji ciężkiej chroni cały system rozdzielający przed ciałami obcymi.

ExaCut ETX

Widok wewnętrzny



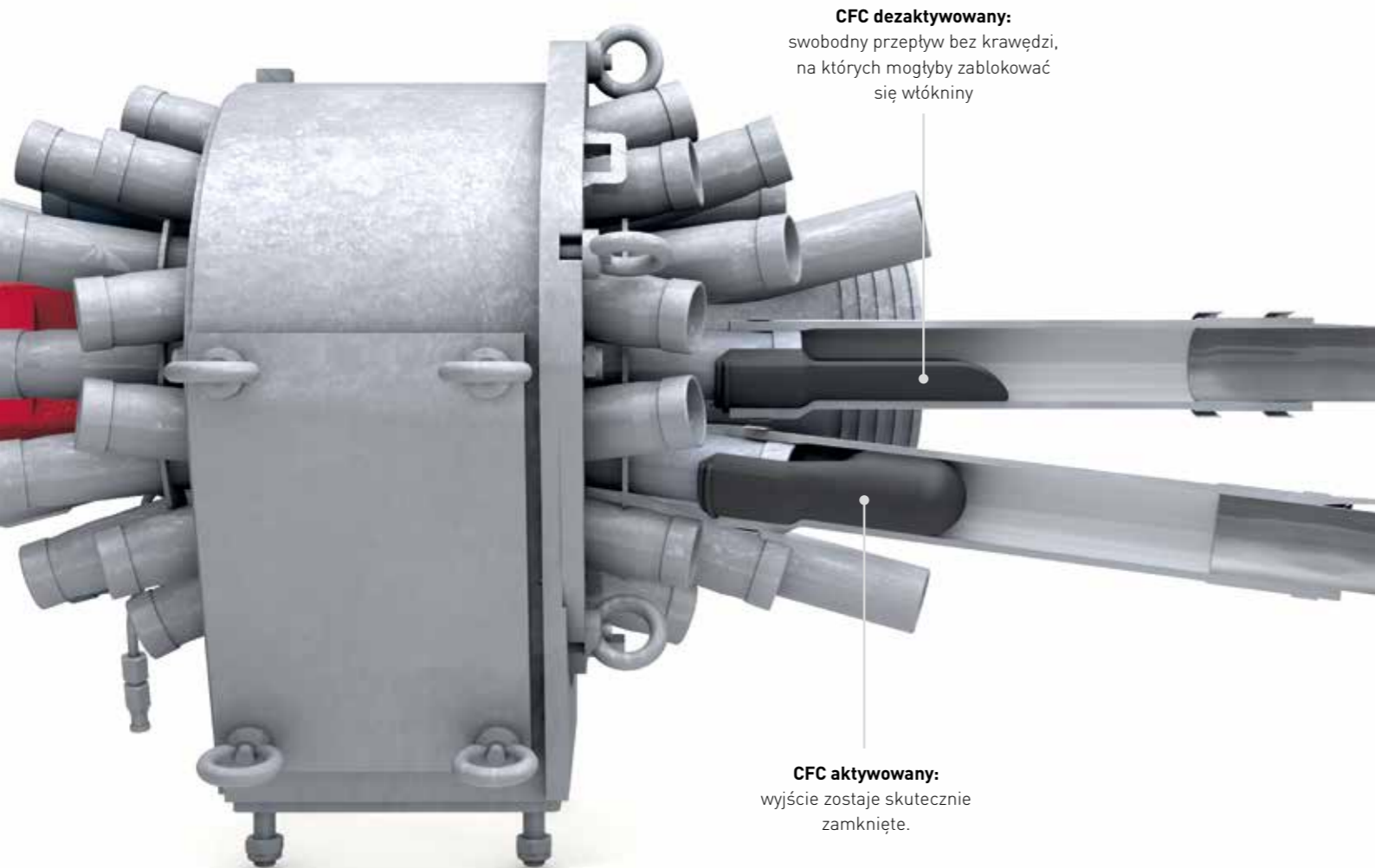
Innowacyjny, bezpieczny i wydajny

Praca ExaCut ETX opiera się na znanej zasadzie rozdzielaczy mimośrodowych, którą dopracowaliśmy w zakresie równomierności pracy i precyzji rozdziału poprzecznego. Innowacyjne rozwiązanie wyraźnie redukuje obciążenie mechaniczne łożysk i systemu uszczelniającego, zapewniając długoterminową eksploatację.

Rozdzielacz ExaCut ETX rozprowadza gnojowicę mimośrodowo. Przeciwwaga zintegrowana w rotorze gwarantuje maksymalną równomierność pracy. Zoptymalizowany system przewodów przepływowych ExaCut ETX pracuje z zachowaniem minimalnego współczynnika zmienności. Trzy mimośrodowe regulatory zapewniają stały docisk noża do sita.

PUNKTOWE ROZLEWANIE GNOJOWICY Z ZACHOWANIEM CZYSTOŚCI

Opcje wyposażenia do optymalnego zarządzania sekcjami szerokości i bezpiecznej jazdy



ExaCut z Comfort Flow Control

Comfort Flow Control

Comfort Flow Control (CFC) to uniwersalne rozwiązanie do przetaczania sekcji szerokości, przetaczania ścieżek przejazdowych i/lub wyłączenia indywidualnie zdefiniowanych grup węży w systemie wleczonych węży. Opatentowany system CFC jest wyjątkowy dzięki genialnej w swojej prostocie zasadzie działania. Specjalny worek powietrzny opracowany przez firmę Vogelsang jest napęczniony sprężonym powietrzem i zamyka w ten sposób doprowadzenie gnojowicy w danym węźu wylotowym. CFC jest montowany bezpośrednio za rozdzielaczem do wylotów węży określonego urządzenia rozlewającego. Układ sterowania obsługiwany z kabiny kierowcy umożliwia następnie wyłączenie każdego pojedynczego węźa lub grupy węży. Ponadto CFC stanowi kompaktowy i niezawodny system DropStop w kultywatorach o sztywnych zębach, bronach talerzowych i głęboszach.

DoubleFold

Możliwość redukcji szerokości roboczej oferuje opcja DoubleFold. Dzięki niej zewnętrzne elementy ramy zestawu TopSwing są manualnie składane i redukowane do połowy. Odpowiednie węźy wylotowe zostają zamknięte przez system Comfort Flow Control.

TopSwing

TopSwing dostosowuje szerokość roboczą za pomocą hydraulicznego systemu składania zewnętrznych elementów ramy o 180°. Są one przy tym odkładane na belkach głównych, a system Comfort Flow Control zapewnia zamknięcie odpowiednich węży wylotowych.

TeleShift

TeleShift umożliwia redukcję nie tylko wymiarów transportowych, lecz również szerokości roboczej. Wsuwane i wysuwane końce bocznych ramion umożliwiają w połączeniu z Comfort Flow Control uzyskanie elastycznych szerokości roboczych. Ponadto w przypadku belek SwingMax, mechanizm składania TopSwing można połączyć z TeleShift, co umożliwia redukcję długości transportowej o nawet 4 m. Belki SwingMax można także zastosować w kompaktowych i krótkich beczkowozach.

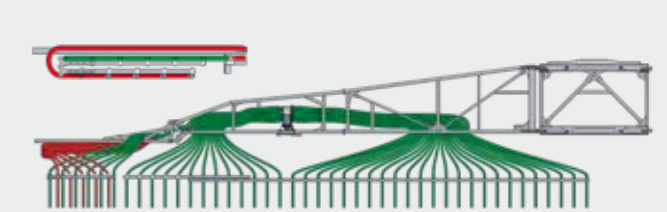
Jednostronne wyłączenie sekcji

W przypadku tej opcji jeden z przewodów doprowadzających do ExaCut zostaje zamknięty pneumatycznie, hydraulicznie lub ręcznie, dzięki czemu zasilanie gnojowicą następuje tylko w jednym ramieniu bocznym.

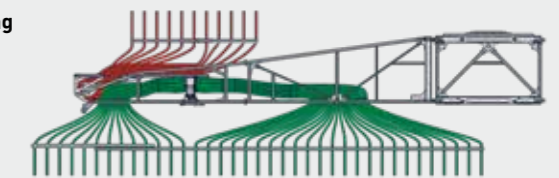
Wersja standardowa ze ścieżką przejazdową



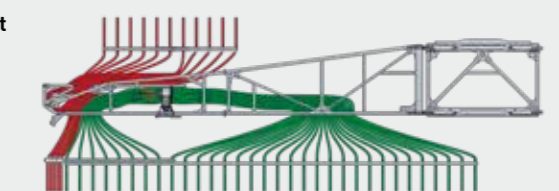
DoubleFold



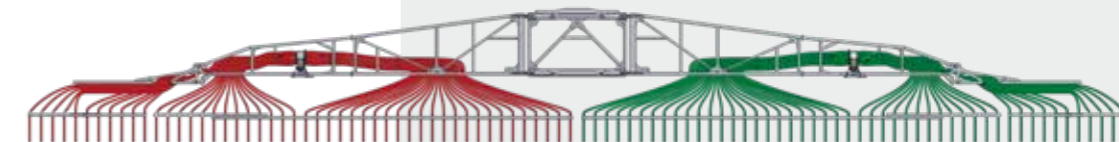
TopSwing



TeleShift



Jednostronne wyłączenie sekcji



LEKKA KONSTRUKCJA, WYSOKIE OSIĄGI

SwingUp o kompaktowych wymiarach i wysokiej jakości technika do uniwersalnego oraz elastycznego użycia

SwingUp to urządzenie o wszechstronnym zastosowaniu do rozlewu gnojownicy. Belkę z węzami cechuje wysoka stabilność, a przy masie zaledwie jednej tony dla 12-metrowej szerokości roboczej, czyni SwingUp wyjątkowo lekkim i tym samym przystosowanym do pojazdów o niewielkich wymiarach.

SwingUp oznacza najwyższą precyzję rozlewania. Zapewniają ją rozdzielacze precyzyjne, specjalne elastyczne węże Vogelsang dostosowujące się do kształtu podłoża, a także sztywne końcówki rozprowadzające gnojowicę w uprawie, a nie na niej.

Belka ta jest wyjątkowo prosta w montażu i można ją łatwo oraz szybko zamontować na dostępnej cysternie. Do sterowania wszystkimi funkcjami układu wystarcza z reguły pokładowy układ hydrauliczny ciągnika.

Zachęcamy do kontaktu – stworzymy SwingUp dostosowany do Twoich indywidualnych wymagań.

Właściwości SwingUp

- Najwyższa dokładność rozlewu za pomocą rozdzielaczy precyzyjnych i węży o podwójnie symetrycznym układzie
- DropStop – dzięki możliwości obrócenia dolnej części węży o 180°
- Pozycja transportowa nad błotnikami
- Niewielka szerokość transportowa
- Zdalne odblokowanie bocznych ramion
- Staty montaż na beczkowie
- Prosty montaż końcowy na ramie EasyPack
- Różne wsporniki montażowe do indywidualnej zabudowy
- Równomierny odstęp między węzami wylotowymi zapewnia optymalny nawożenie i wzrost upraw

Opcje SwingUp

- Comfort Flow Control (CFC) do włączania sekcji na szerokości
- Jednostronne wyłączenie sekcji
- Końcówki węży w wersji DN 50
- Zwolnienie blokady hydraulicznej bocznych ramion
- Dostępny jako wersja 4-punktowa
- TeleShift z tyłu/z przodu do redukcji wymiaru transportowego
- Kompletny montaż na cysternie w fabryce Vogelsang

Szerokości robocze

- 7,5/9/12/15/18 m
- Możliwe szerokości specjalne na życzenie



Opinie naszych Klientów

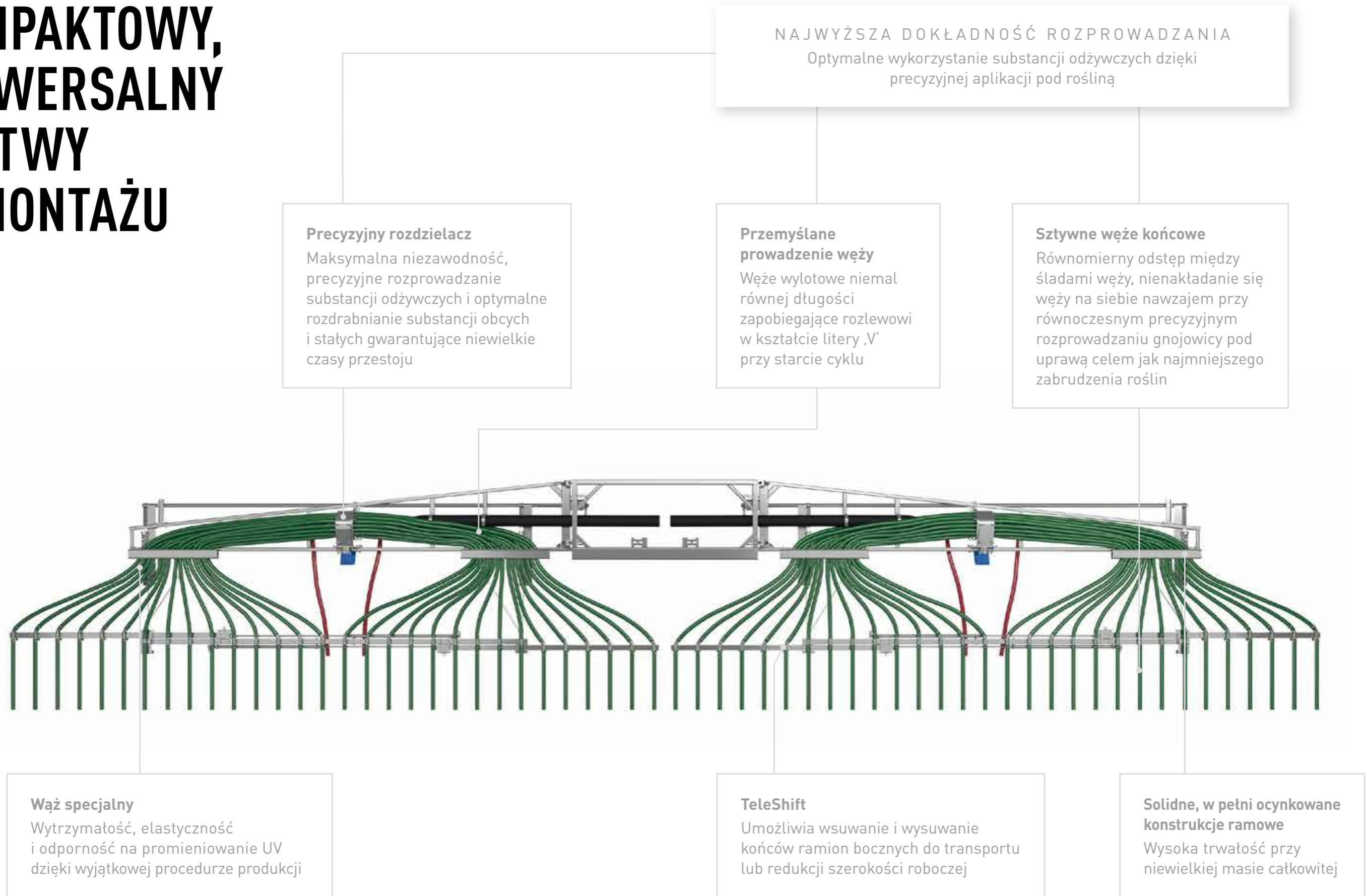
„Dzięki SwingUp z włączaniem sekcji szerokości doskonale spełniamy wymogi naszych Klientów. Niezależnie od upraw i warunków pogodowych zawsze uzyskujemy optymalny rezultat rozprowadzania z maksymalną redukcją uciążliwych zapachów. To zadowolenie nie tylko dla rolników.”

Christof Schürmann,
rolnicze przedsiębiorstwo usługowe, Börger



KOMPAKTOWY, UNIWERSALNY I ŁATWY W MONTAŻU

SwingUp



MAKSYMALNA WYDAJNOŚĆ I ELASTYCZNOŚĆ

SwingMax z szerokim zakresem zastosowania dla uzyskania maksymalnej wydajności

SwingMax to optymalne rozwiązanie do rozlewu gnojowicy na dużych szerokościach roboczych. Opcje wyposażenia, takie jak TopSwing, DoubleFold, TopShift i Comfort Flow Control gwarantują najwyższą elastyczność zastosowania. Specjalna wersja przestrzenna w formie podwójnej ramy świetnie radzi sobie z dynamicznymi obciążeniami i zapewnia tym samym bezawaryjną oraz ekonomiczną eksploatację przy jednoczesnej optymalizacji masy.

Dostosowane do siebie hydrauliczne i mechaniczne komponenty w SwingMax umożliwiają bezpieczne oraz szybkie składanie i rozkładanie zestawu. Centralnym elementem SwingMax są umieszczone w bocznych ramionach rozdzielacze ExaCut, odpowiednio skonfigurowane do wymagań Klienta. Umieszczenie rozdzielaczy gwarantuje w każdej chwili prosty i szybki dostęp w celach serwisowych.

SwingMax oferuje korzystne rozwiązania spełniające najwyższe wymagania przedsiębiorstw usługowych, spółdzielni rolniczych i dużych gospodarstw rolnych. Zapewnia to maksymalną efektywność pracy.

Właściwości SwingMax

- Wyjątkowo stabilne ramie boczne dzięki konstrukcji z podwójną rurą
- Najwyższa dokładność rozlewu dzięki rozdzielaczom ExaCut i podwójnie symetrycznemu ułożeniu węży
- DropStop – dzięki możliwości obrócenia dolnej części węży o 180°
- Pozycja transportowa nad błotnikami
- Pasywna kompensacja nachylenia przez centralne zawieszenie
- TeleSwing do redukcji wymiaru transportowego
- Mocowanie w wersji 4-punktowej
- Zwarta zabudowa na cysternie
- Prosty montaż końcowy dzięki ramie EasyPack
- Równomierny odstęp między węzami wylotowymi zapewnia optymalne nawożenie i wzrost upraw

Opcje SwingMax

- Comfort Flow Control (CFC) do wyłaczania sekcji szerokości
- Jednostronne włączanie sekcji
- Węże końcowe w wersji DN 50
- DoubleFold
- TeleShift z tyłu/z przodu do redukcji wymiaru transportowego
- Aktywna kompensacja nachylenia

Wskazane właściwości i opcje dotyczą także SwingMax Slide opisanego na stronach 24–25.

Szerokości robocze

- 18/21/24/27/30/33 m
- Możliwe szerokości specjalne na życzenie



Opinie naszych Klientów

„Obok możliwości elastycznego ustawiania szerokości roboczych cenimy bardzo dobry stosunek ceny do jakości urządzenia SwingMax firmy Vogelsang. Koszty utrzymania są stosunkowo niewielkie, wydajność rozlewania jest z kolei dzięki nadzwyczajnej wydajności powierzchniowej bardzo wysoka. Zaobserwowaliśmy niewielką utratę azotu i niższe koszty rozprowadzania. Wychodzi to na dobre również naszym klientom.”

Henning Kruse, Kruse Friedewalde GmbH, Petershagen



ELASTYCZNY, SPRAWNY I SILNY

SwingMax

Comfort Flow Control (CFC)

Umożliwia odłączenie indywidualnie zdefiniowanych grup węży za pomocą sprężonego powietrza. Sterowanie odbywa się w kabinie kierowcy.

Wysoka wydajność

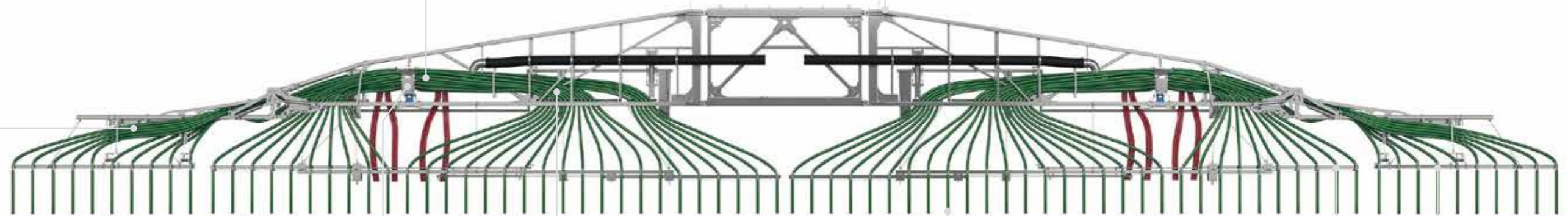
Maksymalna szerokość robocza dla minimalnych kosztów, minimalnego nakładu czasu pracy i mniejszej liczby przejazdów

Solidne, w pełni ocynkowane Konstrukcje ramowe

Wysoka trwałość przy niewielkiej masie całkowitej

Kompaktowa szerokość transportowa

Minimalne szerokości transportowe przy maksymalnych szerokościach roboczych do 36 metrów



Wąż specjalny

Wytrzymałość, elastyczność i odporność na promieniowanie UV dzięki wyjątkowej procedurze produkcji

Precyzyjny rozdzielacz

Maksymalna niezawodność, precyzyjne rozprowadzanie substancji odżywczych i optymalne rozdrabnianie substancji obcych i stałych gwarantujące niewielkie czasy przestoju

Przemysłane prowadzenie węży

Węże wylotowe niemal równej długości zapobiegające rozlewowi w kształcie litery 'V' przy starcie cyklu

Szttywne węże końcowe

Równomierny odstęp między śladami węży, nienakładanie się węży na siebie nawzajem przy równoczesnym precyzyjnym rozprowadzaniu gnojowicy pod uprawą celem jak najmniejszego zabrudzenia roślin

Najwyższa elastyczność

Zarządzanie zmiennymi sekcjami szerokości, dopasowane do każdej szerokości ścieżek przejazdowych i szerokości roboczej

NAJWYŻSZA DOKŁADNOŚĆ ROZPROWADZANIA

Optymalne wykorzystanie substancji odżywczych dzięki precyzyjnej aplikacji pod rośliną

NOWY WYMIAR TECHNIKI WLECZONYCH WĘŻY

SwingMax36 z niezrównaną szerokością roboczą wynoszącą 36 m przy wysokiej elastyczności i stabilności

SwingMax36 kroczy na przód w nowy wymiar technologii. Po raz pierwszy możliwe jest nawożenie organiczne na jednej stałej szerokości roboczej wynoszącej 36 m. Dzięki temu można wykorzystać istniejące ścieżki przejazdowe, co pozwala zredukować z jednej strony nakład kosztów i czasu, a z drugiej strony ograniczyć do minimum liczbę przejazdów.

SwingMax36 jest ponadto skonstruowany w taki sposób, by zapewnić maksymalną elastyczność. Inteligentne zarządzanie sekcjami szerokości umożliwia elastyczne ustawianie belki o długości 36 m do szerokości roboczych 21, 24 i 30 m. Efekt ten uzyskuje się za sprawą elementów TeleShift i TopSwing.

SwingMax36 to konstrukcja oparta na sprawdzonej konstrukcji belki SwingMax3. Ze względu na ogromną szerokość roboczą rama została podzielona na trzy sekcje po każdej stronie oraz umieszczono dodatkowy element składany. Dokładne rozlewanie zapewniają trzy rozdzielacze precyzyjne ExaCut.

Właściwości SwingMax36

- Wyjątkowo stabilne ramie boczne dzięki konstrukcji z podwójną rurą
- Najwyższa dokładność rozlewu dzięki rozdzielaczom ExaCut i podwójnie symetrycznemu ułożeniu węży
- DropStop – dzięki możliwości obrócenia dolnej części węży o 180°
- Pozycja transportowa nad białkami
- Pasywna kompensacja nachylenia przez centralne zawieszenie
- TeleSwing do redukcji wymiaru transportowego
- Mocowanie w wersji 4-punktowej
- DoubleFold
- Zwarta zabudowa na cysternie
- Równomierny odstęp między węzami wylotowymi zapewnia optymalny nawożenie i wzrost upraw

Opcje SwingMax36

- Comfort Flow Control (CFC) do wyłaczania sekcji szerokości
- Węże końcowe w wersji DN 50
- TeleShift z tyłu/z przodu do redukcji wymiaru transportowego
- Aktywna kompensacja nachylenia



Opinie naszych Klientów

„Nasi Klienci na wyspie Rugia stawiają bardzo wysokie wymagania względem techniki rozlewu i życzą sobie szerokości roboczej wynoszącej 36 m. Belka SwingMax bez trudu spełnia te wymagania. Urządzenie jest bardzo dobrze przygotowane, trwałe i uniwersalne. Konserwacja jest rzadko wymagana, a jeżeli jest w ogóle, to serwis Vogelsang szybko załatwia niezbędne czynności, więc nie mamy długich okresów przestoju.”

Anton Reetz, Agrarservice Rügen, Garz

ELASTYCZNE ROZWIĄZANIE DO ZESTAWÓW SAMOJEZDNYCH

Compax zapewnia efektywne rozlewanie i najwyższą ekonomiczność przy dużej szerokości roboczej oraz niewielkich wymiarach transportowych

Belka z wleczonymi węzami Compax i zestaw samojezdny tworzą wydajny moduł do rozlewu gnojownicy chroniący glebę. Technika składania belki Compax została dostosowana do rozlewania przy zastosowaniu zestawu samojezdnego: Compax składa się całkowicie za pojazdem, nie ograniczając widoczności dla kierowcy, ani nie zwiększając szerokości pojazdu.

Compax spełnia szczególne wymagania dla zestawów samojezdných, które w sezonie są w ciągłej eksploatacji. Przepływ cieczy, węże i rozdzielacz ExaCut są dobrane do dużych ilości rozlewanych i maksymalnej prędkości.

Właściwości Compax

- Najwyższa precyzja rozprowadzania dzięki rozdzielaczom ExaCut
- Kompaktowe wymiary transportowe wynoszące 3 m za zestawem samojezdnym
- Elektrohydrauliczny mechanizm składania
- DropStop – przez system wyłaczania węży CFC
- Pasywna kompensacja nachylenia przez centralne zawieszenie
- Węże wylotowe i końcowe w wersji DN 50
- Mocowanie w wersji 3-punktowej
- Równomierny odstęp między węzami wylotowymi zapewnia optymalny nawożenie i wzrost upraw

Opcje Compax

- Comfort Flow Control (CFC) do wyłaczania sekcji szerokości
- Aktywna kompensacja nachylenia

Szerokości robocze

- 12/15/18 m



Opinie naszych Klientów

„Belka z wleczonymi węzami Compax doskonale współpracuje z naszymi zestawami samojezdnymi. Szerokość transportowa wynosząca 3 m sprawia, że przemieszczanie maszyny jest dziecinnie proste. Mogę optymalnie dostosować szerokość roboczą w zależności od długości skrętu do 9, 12 i 15 m i przedstawić moim Klientom ekonomiczne i atrakcyjne oferty.”

Rainer Fischer, Heinrich Fischer GmbH
Lohnunternehmen, Damme

LEKKI, STABILNY I SUPER SPRYTNY

BackPac2 – Inteligentna belka z włączonymi węzami i włączonymi rozlewaczami do systemów orurowania

Rozlewanie gnojowicy za pośrednictwem systemu zasilania zewnętrznego rozpowszechniło się na dużych lub zaokrąglonych obszarach. Nie tylko ze względu na fakt, że zewnętrzne doprowadzanie nawozu jest efektywne, ale również dlatego, że rezygnacja z cysterny niesie widoczne oraz pozytywne skutki dla pola. Znacznie mniejsza masa traktora z belką rozlewową chroni podłoże.

Rozwiązaniem firmy Vogelsang jest belka BackPac2 ze stabilniejszą ramą i mocniejszą oraz opatentowaną rurą skrętną. Rozdzielacz umieszczono prawie centralnie w bardziej korzystnym i strategicznym miejscu, co zapewnia po złożeniu odpowiednie położenie środka ciężkości. Dzięki temu węże mogą mieć wyrównaną długość i system gwarantuje równomierny rozlew gnojowicy.

Nowość: Pomiar przepływu i ciśnienia

Kierowca może natychmiast odczytać na swoim terminalu, z jakim ciśnieniem gnojowica przepływa przez belkę, ponieważ w razie potrzeby terminal może zostać dostarczony z modułem pomiaru przepływu i ciśnienia. Dzięki temu istnieje możliwość monitorowania eksploatacji pompy zasilającej system orurowania i rejestrowania ilości rozlanej gnojowicy.

Nowość: Własny układ elektrohydrauliczny

Również za pomocą terminalu można sterować układem elektrohydraulicznym belki BackPac2, który jest połączony z ciągnikiem za pomocą kabla ISOBUS.

Nowość: Funkcja zarządzania pracą na uwrociach

Kolejna nowość w zakresie kontroli gnojowicy umożliwia kierowcy zatrzymanie rozlewania gnojowicy na uwrociu z lewej lub prawej strony belki po naciśnięciu zaledwie jednego przycisku. Po aktywowaniu funkcji „zarządzania pracą na uwrociach” zależnie od ustawienia przy zawracaniu, gnojowica albo w ogóle nie jest rozlewana, albo jest rozlewana tylko z jednej strony. Funkcja powoduje automatyczne zamknięcie odcinka o zwiększonej szerokości, odłącza cały rozdzielacz lub blokuje odpowiednie węże wylotowe poprzez CFC.

Właściwości BackPac2

- Montaż w wersji 3-punktowej
- Wzmocniona rama i opatentowana rura skrętna dla ochrony przed odkształceniem
- Kompatybilność z rozdzielaczami precyzyjnymi ExaCut ECL i ETX dla zapewnienia najwyższej dokładności rozprowadzania
- Niewielka masa i kompaktowa budowa
- Zoptymalizowany środek ciężkości dla spokojniejszych przejazdów
- Pozycja transportowa za ciągnikiem (szerokość transportowa 2,55 m)
- Funkcja zarządzania pracą na uwrociach
- Jednostronne włączanie sekcji szerokości
- Własny układ elektrohydrauliczny
- Kontrolowane ruchy wahadłowe
- Aktywna kompensacja nachylenia od 21 m

Opcje BackPac2

- Comfort Flow Control (CFC) do przetaczania sekcji szerokości
- Cyfrowy pomiar przepływu i ciśnienia uruchamiany na terminalu
- Automatyczny proces rozkładania
- Podnoszona rama belki

Konstrukcje

- Dostępność jako belka z włączonymi węzami i włączonymi rozlewaczami

Szerokości robocze

- 21/24/27/30 m



Opinie naszych Klientów

„Nasze przedsiębiorstwo stawia na maksymalną efektywność rozlewu gnojowicy przy minimalnym nacisku na podłoże. Dlatego zdecydowaliśmy się na system zasilania zewnętrznego do gnojowicy. Zarówno na glebie rolnej, jak i użytku zielonym, belki z włączonymi węzami BackPac firmy Vogelsang czynią rozlew gnojowicy szybkim, precyzyjnym i niezawodnym.”

Gerd Wolken, Wolken Wittmund
Przedsiębiorstwo usługowe techniki rolnej, Wittmund

EFEKTYWNOŚĆ PODAWANIA SUBSTANCJI ODŻYWCZYCH I NISKOEMISYJNOŚĆ

**Belki z wleczonymi węzami
SwingUp Slide i SwingMax Slide do
rozlewu gnojowicy chroniącego glebę
w uprawach rosnących**

Aby optymalnie wykorzystać potencjał gnojowicy, zaleca się jej rozprowadzanie blisko podłoża pod uprawą. Substancje odżywcze są wówczas skutecznie absorbowane przez rośliny, a jednocześnie nie ulegają one zanieczyszczeniu. Taki sposób postępowania wpływa pozytywnie na uzyskiwane plony. Zwłaszcza na użytkach zielonych można w ten sposób stworzyć idealne warunki do wzrostu.

Rozlewacze wleczone firmy Vogelsang pracują z zastosowaniem zintegrowanej płoży, która dzieli uprawę i odkłada gnojowicę na wąskim pasie za płożą. Zapobiega to nie tylko zanieczyszczeniu uprawy, lecz zapewnia również odłożenie gnojowicy tam, gdzie jest to najkorzystniejsze dla roślin. Rozlewacze wleczone można stosować elastycznie dla wszystkich upraw. Dzięki zastosowaniu solidnego i elastycznego materiału końcówek wylotowych, rozlewacz podąża stale za konturem gleby. Nawet przy niejednorodnym terenie zapewnione jest wieloletnie rozlewanie blisko gleby.

Podobnie jak w innych systemach w wleczonymi węzami, zoptymalizowana pod względem masy konstrukcja tych belek umożliwia uzyskanie dużych szerokości roboczych sięgających 30 m. Dzięki temu można wykorzystać dostępne ścieżki przejazdowe, co pozwala uzyskać niedoścignioną do tej pory wydajność technologii rozlewania. Rozlewacze wleczone firmy Vogelsang są ponadto dostępne w wersji wyposażenia BaseRunner, umożliwiającej szybką modyfikację dostępnych systemów wleczonych węży.

SwingUp Slide

Właściwości SwingUp Slide

- Najwyższa dokładność rozlewu dzięki rozdzielaczom ExaCut i podwójnie symetrycznemu ułożeniu węży
- DropStop – dzięki możliwości obrócenia dolnej części węży o 180°
- Pozycja transportowa nad błotnikami
- TeleShift z tyłu
- Mocowanie w wersji 4-punktowej
- Prosty montaż końcowy dzięki ramie EasyPack

Opcje SwingUp Slide

- Comfort Flow Control (CFC) do wyłaczania sekcji szerokości
- Jednostronne włączanie sekcji
- Oddzielny DropStop
- TeleShift z przodu

Szerokości robocze

- 12/15/18 m

Opinie naszych Klientów

„Rozlewacze muszą zapewniać odpowiedni stosunek jakości do ceny. Modelem SwingUp Slide firmy Vogelsang rozwieźliśmy w tym roku w Süddoldenburg ok. 30 000 m³ gnojowicy. Co mnie przekonało podczas testowania urządzenia: rozlewacz jest kompaktowy, uporządkowany i wydajny. Precyzyjne podawanie gnojowicy sprawdza się za każdym razem.”

Franz-Josef Otte, prace usługowe Otte, Badbergen

SwingMax Slide

Informacje szczegółowe, właściwości i opcje SwingMax Slide znajdują się na stronie 19.

Szerokości robocze

- 18/21/24/27/30 m

Opinie naszych Klientów

„Dla mnie istotna jest niezawodna technologia. Dzięki SwingMax Slide mogę stosować wiele różnych szerokości roboczych. Przy podejmowaniu decyzji o zakupie przekonała mnie także niewielka masa urządzenia. Prosta obsługa i niskie koszty eksploatacji połączone z wysoką jakością wykonania potwierdziły tylko słuszność wyboru. Cena idzie po prostu w parze jakością!”

Jakob Eveslage, przedsiębiorstwo usługowe techniki rolnej Eveslage und Sohn GmbH, Dinklage



SwingUp Slide



SwingMax Slide

W KWESTII SERWISU NIC NIE JEST DZIĘŁEM PRZYPADKU

**Szeroki zakres usług serwisowych gwarancją
bezawaryjnej pracy i długiej żywotności**

Obsługa i zaopatrzenie od A do Z

Wiemy, że bliskość Klienta w znaczącym stopniu wpływa na wspólny sukces, dlatego odpowiednio dostosowujemy nasz serwis. W Niemczech oraz krajach, w których mieszczą się nasze filie, dzięki własnym punktom serwisowym bądź partnerom gwarantujemy nieprzerwany dialog i niezawodną obsługę naszych Klientów.

W każdej fazie współpracy nasi Klienci mogą liczyć na nasze pełne wsparcie i pomoc. W skład zespołu serwisowego firmy Vogelsang wchodzi wysoce wykwalifikowani pracownicy – eksperci, doradcy oraz technicy, którzy znają od podszewki posiadane przez Klienta maszyny Vogelsang.



Firma Vogelsang od chwili powstania w 1929 roku sukcesywnie uzyskiwała stawę międzynarodowego przedsiębiorstwa budowy maszyn z licznymi oddziałami, punktami dystrybucji i spółkami podległymi.



Myślimy i działamy

Cały proces rozpoczyna się od obszernej i szczegółowej dokumentacji. Nacisk na produkcję własną umożliwia dostarczenie części zamiennych w najkrótszym czasie. Gęsta sieć autoryzowanych partnerów serwisowych zapewni pewną naprawę i wymianę części ulegających zużyciu. Vogelsang ServicePack stanowi zwińczenie naszej oferty. Na każde zapotrzebowanie Klienta – czy to pierwsze uruchomienie, szkolenie na miejscu, szkolenie w firmie czy pełny serwis z umową konserwacyjną i pakietem serwisowym części ulegających zużyciu – odpowiadamy oferując obsługę z odpowiednim zakresem usług.

Nasza oferta

Oferujemy rozwiązania w następujących obszarach:
ŚCIEKI, ROLNICTWO, BIOGAZ, PRZEMYSŁ, KOMUNIKACJA



Nasz obszerny program produktów i usług

- Technika rozlewu
- Doradztwo i serwis
- Zarządzanie danymi i technika sterowania
- Technika dezintegracji
- Dozowniki substancji stałych
- Indywidualnie dopasowane rozwiązania do zastosowań specjalnych
- Pompy i systemy pomp
- Zasilanie i utylizacja oraz czyszczenie
- Maceratory, separatory i mieszalniki

Copyright 2019 Vogelsang GmbH & Co. KG

Ponieważ dostępność produktów, ich wygląd, specyfikacje techniczne i szczegółowe informacje podlegają ciągłym modyfikacjom, dlatego nie można zagwarantować podanych tutaj danych. Vogelsang®, BioCrack®, BioCut®, BlackBird®, CC-Serie®, EnergyJet®, PreMix®, RotaCut®, XTill® i XRipper® to w wybranych krajach zarejestrowane znaki towarowe Vogelsang GmbH & Co. KG, Essen/Oldb., Niemcy. Wszystkie prawa, również do grafik i ilustracji, są zastrzeżone.

Effective and environmentally friendly spreading technology_PL_09207718_500_MET0792 – Printed in Germany

Vogelsang Sp. z o.o.

Al. San Francisco 9 | 55-020 Rzeplin | Poland

Telefon: +48 71 798 95 80 | Faks: +48 71 798 95 82

info@vogelsang.pl

vogelsang.info



SYSTEMY DOZOWANIA GNOJOWICY

System	Szerokość robocza [m]	Dozowanie	
		naglebowe	doglebowe
SwingUp3	7,5	X	X
	9	X	X
	12	X	-
	15	X	-
SwingUp4	18	X	-
SwingMax3	21	X	X
	24 S	X	X
	27 XS	X	X
	28	X	X
	30	X	X
	30 S	X	-
SwingMax4	36	X	-
BlackBird	12	-	X
	15	-	X
	18	-	X
	21	-	X
	24	-	X
Compax2	12	X	-
	15	X	-
	18	X	X
UniSpread	6	X	X
	7,5	X	X
	9	X	X
	10,5	X	X
BackPac2	21	X	X
	24	X	X
	27	X	X
	30	X	X
	32	X	-



SwingUp3



BlackBird



UniSpread

UPRAWA PASOWA

DOZOWANIE DOGLEBOWE Z UPRAWĄ

System Syncult dla	Szerokość robocza [m]	Rozdzielacz	Ø węży
Horsch Joker CT	4 - 7	DMX	DN50
Horsch Joker RT	8 - 12	ECL / ECQ	DN50
Horsch Joker HD	8	ECL / ECQ	DN50
Amazone Catros	4 - 9	DMX / ECL	DN50
Köckerling Rebell	4,1 - 6	DMX	DN50

System	Szerokość robocza [m]	Ilość rzędów	Rozdzielacz
X-Till	3	4	DMX8DN40
	4,5	6	DMX12DN40
	6	8	DMX16DN40
	6	12	DMX24DN40



X-Till



VOGELSANG